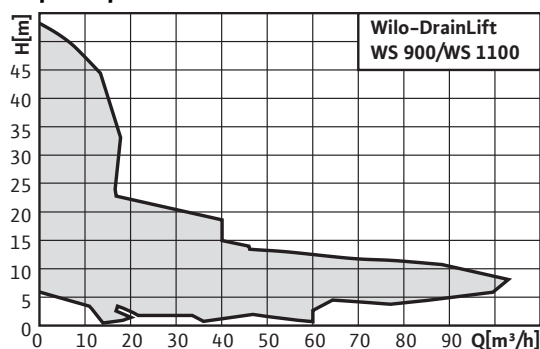


Лист данных: Wilo-DrainLift WS 1100 D/TP 65, PRO V06

Характеристики



Допустимая область применения

Общий объем	<i>V</i>	1240 л
Подводящий патрубок		DN 150
Макс. допустимое давление в напорном трубопроводе	<i>p</i>	6 бар
Напорный патрубок		Rp 2½
Отвод воздуха		DN 100
Вес, прим.	<i>m</i>	145 кг
Для применения насоса(ов)		Drain TP 65, Rexa PRO V06
Глубина монтажа ниже верхней кромки грунта до отметки приточного трубопровода без удлинения		1170 мм
Глубина монтажа ниже верхней кромки грунта до отметки приточного трубопровода с удлинением		1270...1870 мм

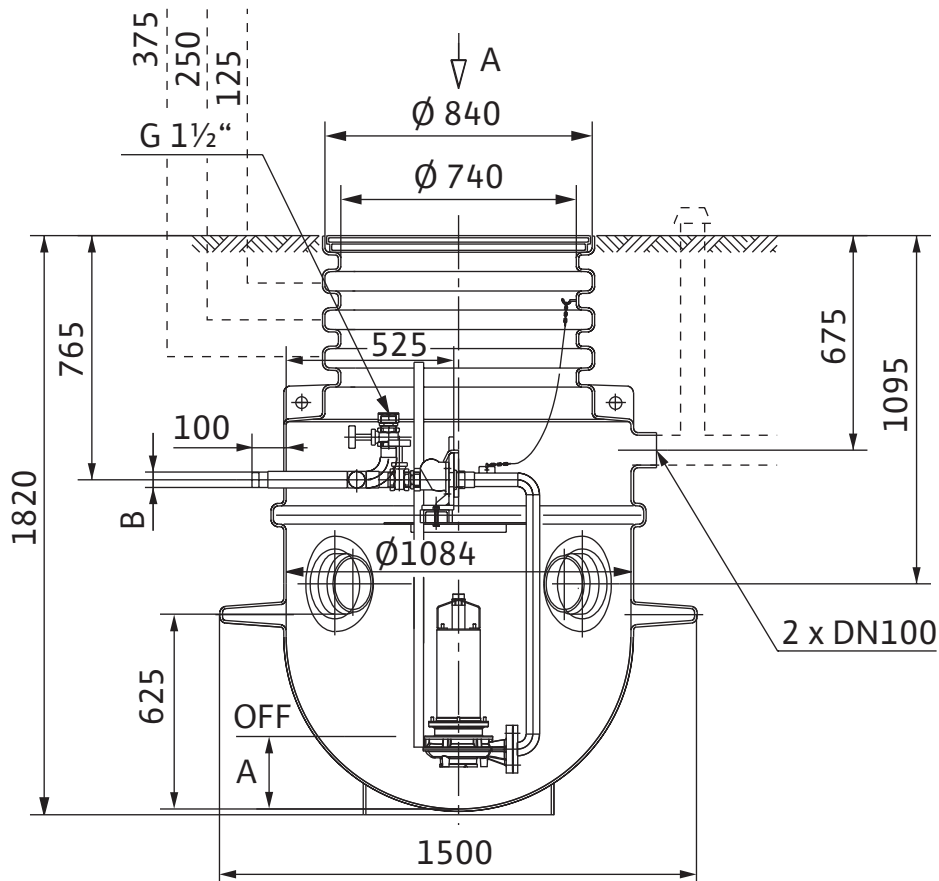
Данные для заказа

Изделие	Wilo
Арт.-№	2506442
Номер EAN	4016322391869
Готовность к поставке	Складские запасы
Группа товаров со скидкой	PG8

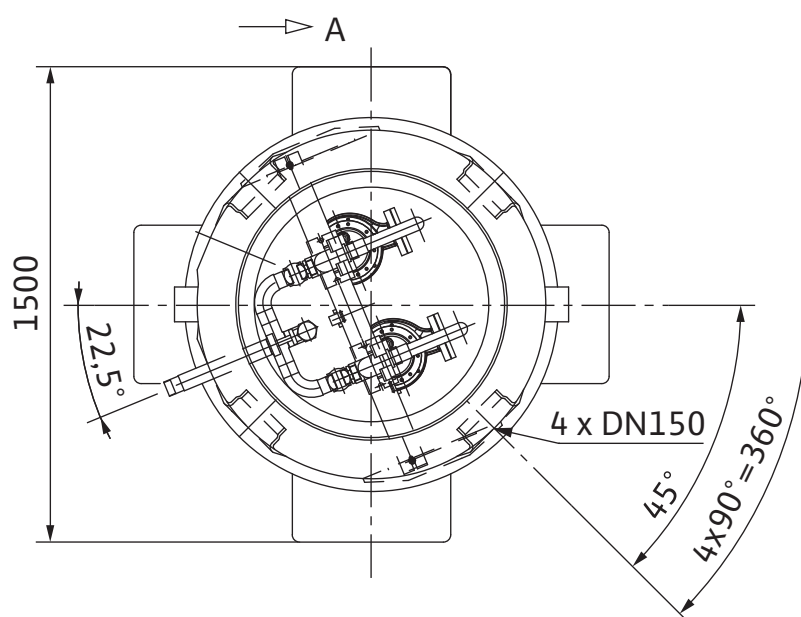
Размеры и габаритные чертежи: Wilo-DrainLift WS 1100 D/TP 65, PRO V06

Габаритный чертеж

Wilo-DrainLift WS 1100

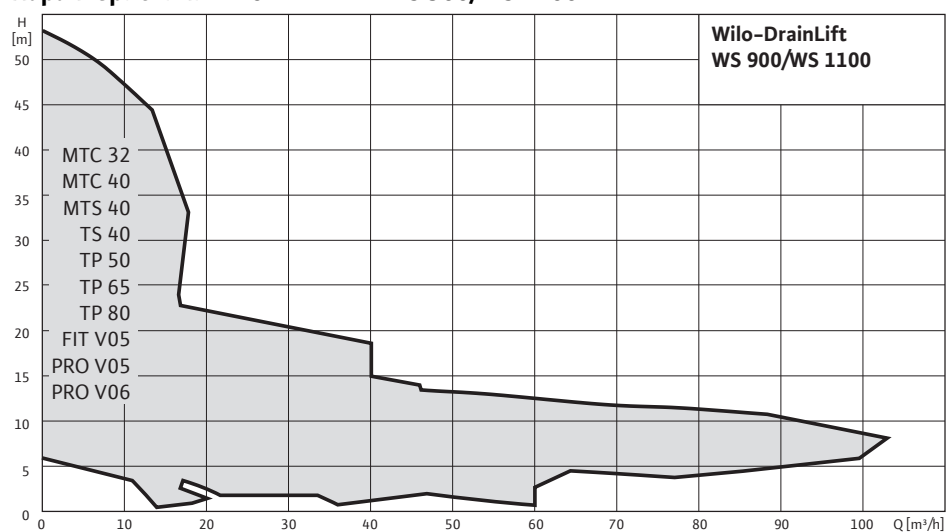


Размеры	A	360 мм
Размеры	B	65 мм



Характеристики: Wilo-DrainLift WS 1100 D/TP 65, PRO V06

Характеристики Wilo-DrainLift WS 900/WS 1100



Характеристики отдельных насосов см. в разделе технических данных выбранного насоса.

В соответствии с EN 12056-4 скорость потока (в напорном трубопроводе) должна поддерживаться в диапазоне от 0,7 до 2,3 м/сек.

Данные для заказа: Wilo-DrainLift WS 1100 D/TP 65, PRO V06

Данные для заказа	
Тип насоса	WS 1100 D/TP 65, PRO V06
Арт.-№	2506442
Номер EAN	4016322391869
Вид упаковки	Европоддон
Длина x Ширина x Высота (упаков.)	1500мм x 1500мм x 1820мм
Штук на поддон	1
Минимальное количество для заказа	1
Единица минимального кол-ва для заказа	PCE
Вес (нетто)	145
Длина (нетто)	1500
Ширина (нетто)	1500
Высота (нетто)	1820
Вес (брутто)	167
Длина (брутто)	1500
Ширина (брутто)	1500
Высота (брутто)	1980
Вид упаковки	Европоддон
Свойства упаковки	Транспортировочная упаковка
Штук на поддон	1
Количество на один слой	1

Тексты заявок: Wilo-DrainLift WS 1100 D/TP 65, PRO V06

Готовая к монтажу и защищенная от противодействия синтетическая шахта из полиэтилена для установки в почве в качестве шахтной насосной станции. Оснащена системой трубопроводов и арматурой для соответствующего насоса. Высокая устойчивость формы и прекрасное крепление в грунте благодаря оребрению. Совместимые насосы: MTC 32, MTC 40, MTS 40, TS 40, TP 50, TP 65, TP 80, FIT V05, PRO V05, PRO V06. Прибор управления на выбор заказчика в качестве дополнительной принадлежности.

Допустимая область применения

Макс. допустимое давление в напорном трубопроводе: 6 бар

Температура перекачиваемой жидкости: +3 ... +35 °C

Температура окружающей среды, макс.: 20 °C

Подключения

Напорный патрубок: Rp 2½

Подводящий патрубок: DN 150

Отвод воздуха: DN 100

Данные мотора

Подключение к сети: ~ В, 50 Гц

Потребляемая мощность: 2x 0,0 kW

Номинальный ток: 0.0 А

Макс. частота включений на насос: 0 1/ч

материал

Материал резервуара: PE

Размеры/вес

Общий объем: 1240 л

Макс. уровень включения: 200 л

Мин. уровень Выкл.: 360 мм

Мин. уровень Вкл.: 610 мм

Габаритные размеры: 1500 x 1820 x 1500 мм

Вес, прим.: 145 кг

Данные для заказа

Арт.-№: 2506442

Номер EAN: 4016322391869

Готовность к поставке: Складские запасы

Группа товаров со скидкой: PG8

Изделие: Wilo